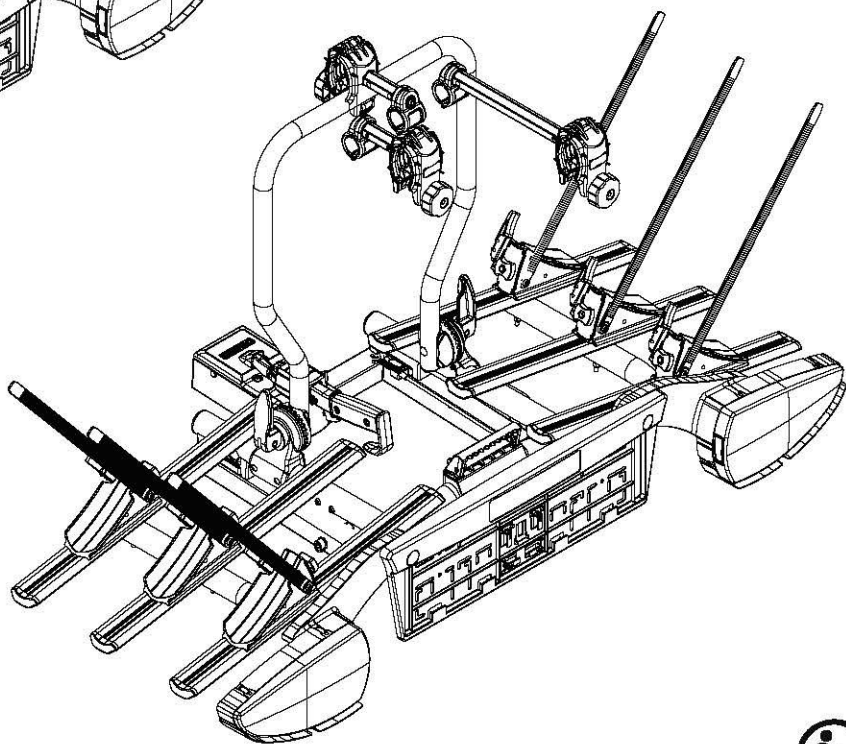
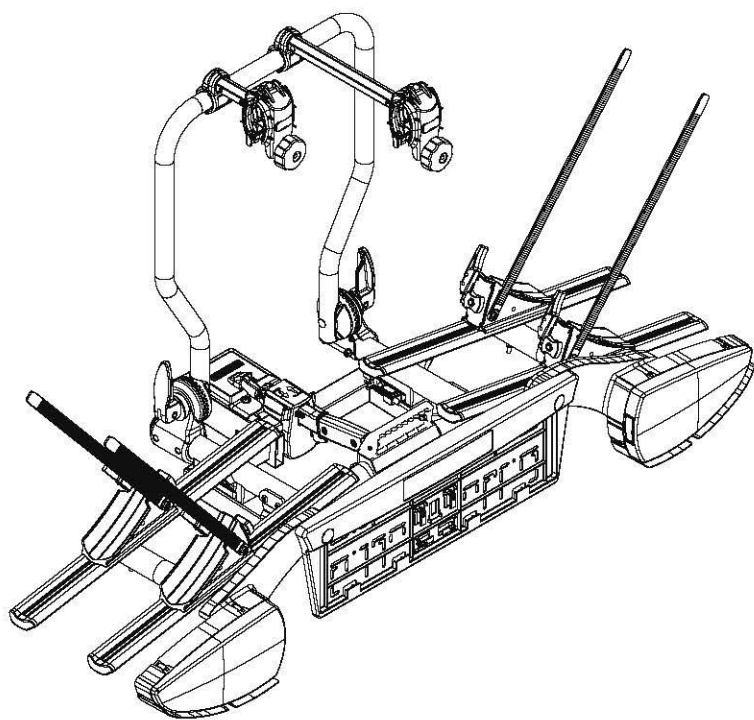


# MENABO

SIRIO

SIRIO<sup>PLUS</sup>

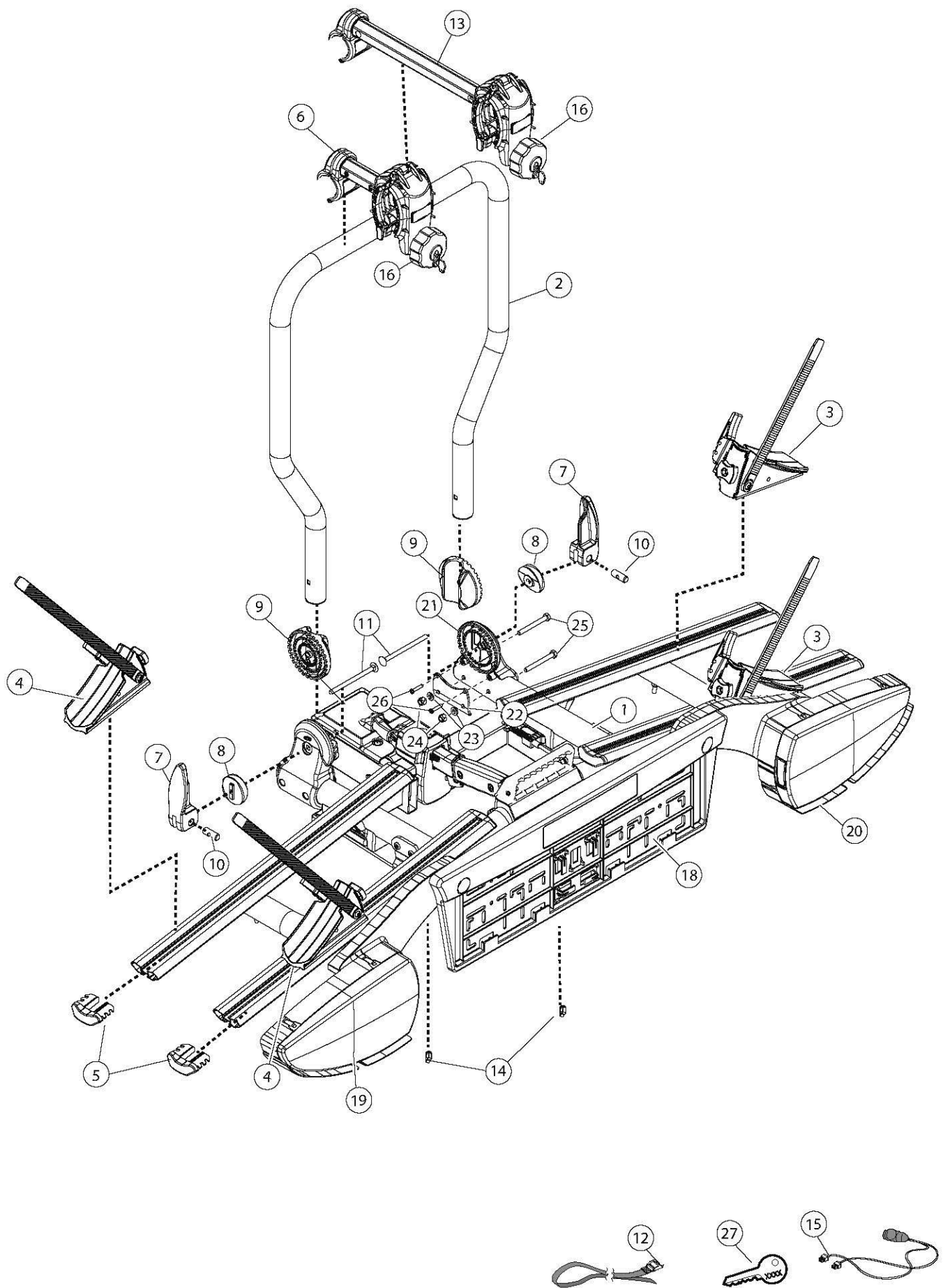
<b>I</b>	Istruzioni per il montaggio	<b>RU</b>	Инструкции по установке
<b>GB</b>	Fitting instructions	<b>CZ</b>	Návod na montáž
<b>D</b>	Montageanleitung	<b>SK</b>	Návod na montáž
<b>F</b>	Instructions de montage	<b>SLO</b>	Navodila za pritrjevanje
<b>E</b>	Instrucciones de montaje	<b>HR</b>	Uputa za sastavljanje
<b>NL</b>	Montage-instructies	<b>HU</b>	A felszerelés módja
<b>PT</b>	Instruções de Montagem	<b>GR</b>	Οδηγίες συναρμολόγησης
<b>S</b>	Monteringsanvisning	<b>DK</b>	Monteringsvejledning
<b>FIN</b>	Asennusohje	<b>RO</b>	Instrucțiuni de montare
<b>EST</b>	Paigaldusjuhend	<b>TK</b>	Uydurma talimat
<b>LAT</b>	Stiprināšanas instrukcija	<b>N</b>	Monteringsveiledning
<b>LIT</b>	Pritvirtinimo instrukcijos	<b>中文</b>	裝修指導
<b>PL</b>	Instrukcja montażu	<b>العربية</b>	تعليمات التجميع



**SIRIO**

N	Componenti (Inclusi) Components (Included) Composants (Comprises) Die Komponenten (im Lieferumfang enthalten) Componentes (Incluido) Компоненты (в комплекте)	Q
1		1
2		1
3		2
4		2
5		6
6		1
7		2
8		2
9		2
10		2
11		2
12		1
13		1
14		2
15		1
16		2

N	Ricambi (A Richiesta) Spare Parts (Made to order) Pièces de rechange (Sur commande) Piezas de recambio (Plevia solicitud) Teile (auf Anfrage) Запасные части (по запросу)	Q	CODICE CODE CODE CÓDIGO CODE КОД
3		1	700027900000
4		1	
5		2	700027100000
6		1	700003200000
7		1	700021600000
10		1	
8		2	700023100000
9		2	700007000000
12		1	700001100000
13		1	700003100000
14		2	700024000000
15		1	700023900000
16		1	700010900000
18		1	700021200000
19		1	700022000000
20		1	700023800000
21		1	700013700000
22		1	
23		2	
24		2	
25		2	
26		2	
27		2	700010300000

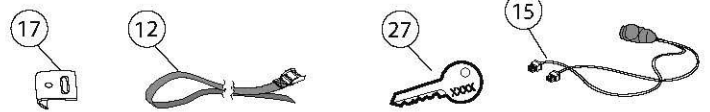
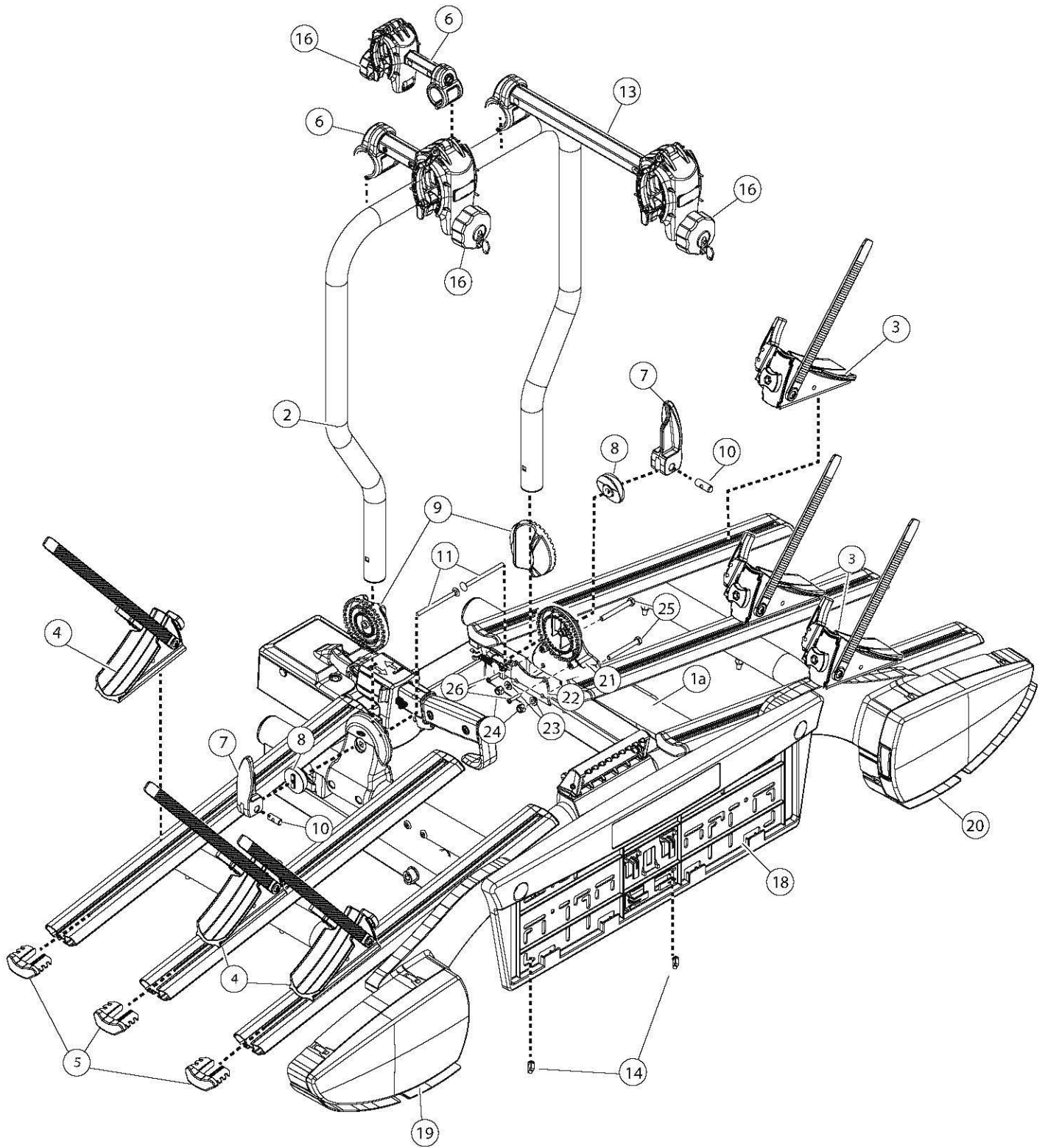






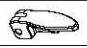


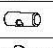

SIRIO plus

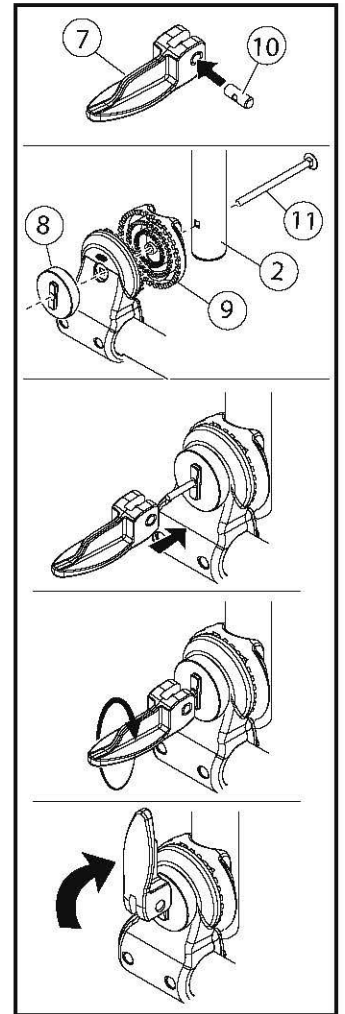
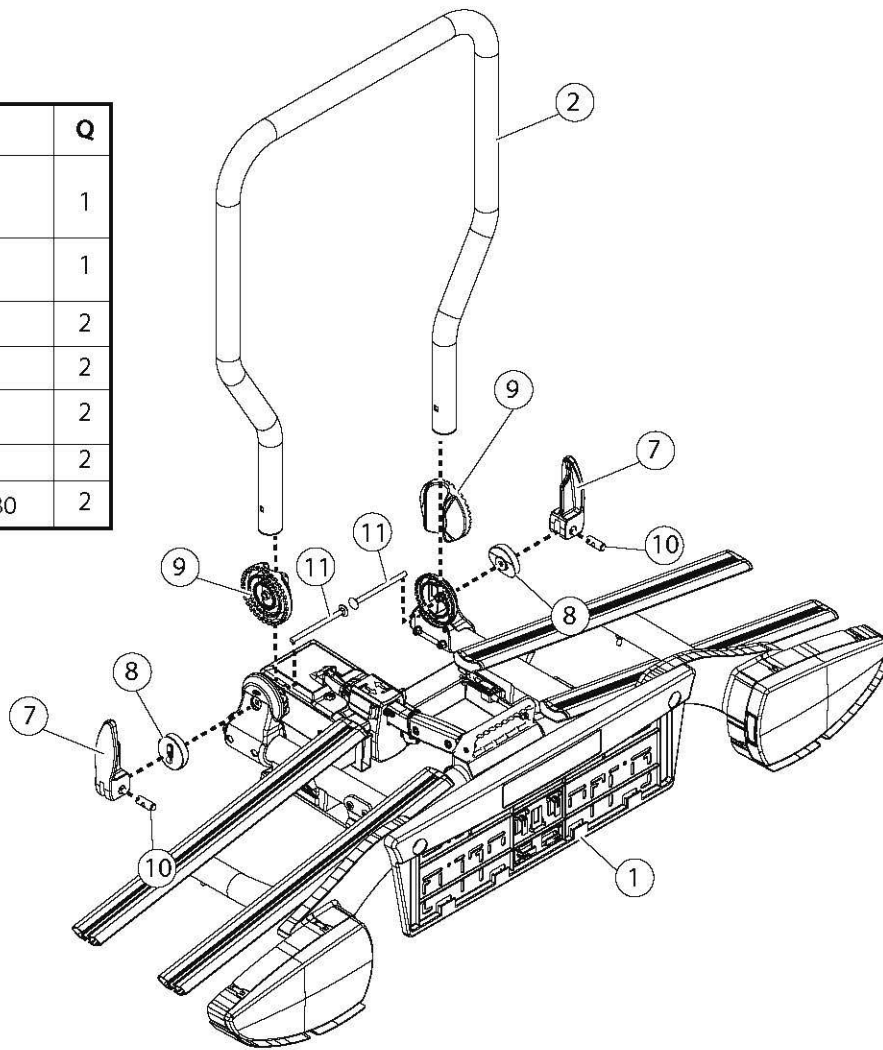
N	Componenti (Inclusi) Components (Included) Composants (Comprises) Die Komponenten (im Lieferumfang enthalten) Componentes (Incluido) Компоненты (в комплекте)	Q
1a		1
2		1
3		3
4		3
5		10
6		2
7		2
8		2
9		2
10		2
11		2
12		2
13		1
14		2
15		1
16		3
17		1

N	Ricambi (ARichiesta) Spare Parts (Made to order) Pièces de rechange (Sur commande) Piezas de recambio (Previa solicitud) Teile (auf Anfrage) Запасные части (по запросу)	Q	CODICE CODE CODE CÓDIGO CODE КОД
3		1	700027900000
4		1	
5		2	700027100000
6		1	700003200000
7		1	700021600000
10		1	
8		2	700023100000
9		2	700007000000
12		1	700001100000
13		1	700003100000
14		2	700024000000
15		1	700023900000
16		1	700010900000
17		1	700004700000
18		1	700021200000
19		1	700022000000
20		1	700023800000
21		1	700013700000
22		1	
23		2	
24		2	
25		2	
26		2	
27		2	



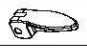


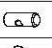



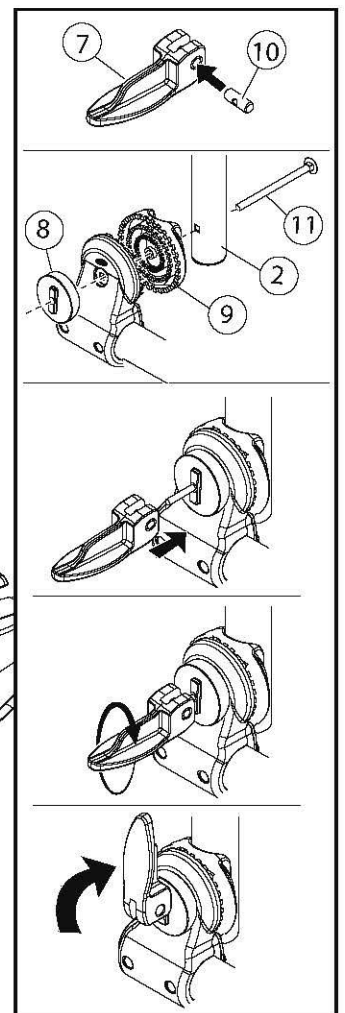
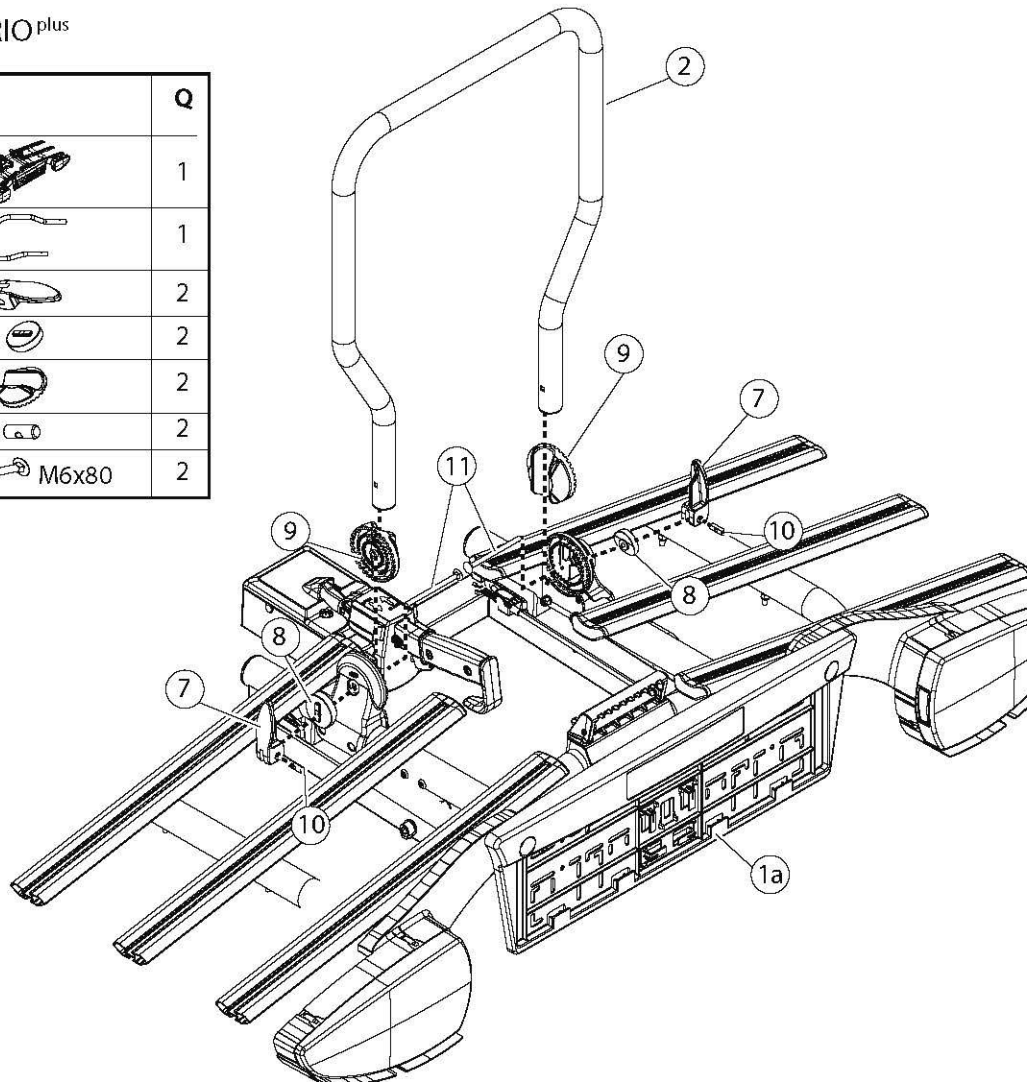
**1** ● SIRIO

N		Q
1		1
2		1
7		2
8		2
9		2
10		2
11		2





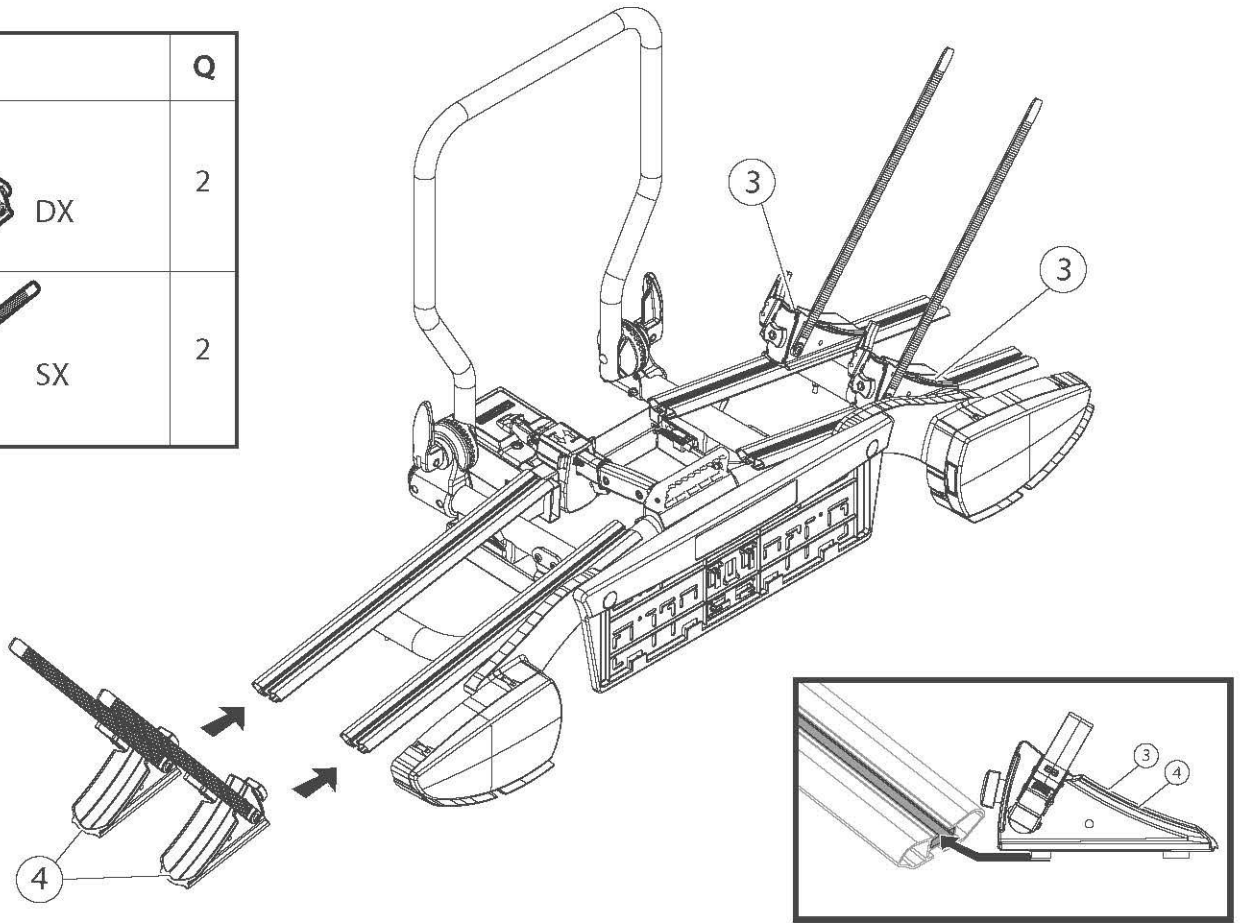
**2** ●● SIRIO plus

N		Q
1a		1
2		1
7		2
8		2
9		2
10		2
11		2





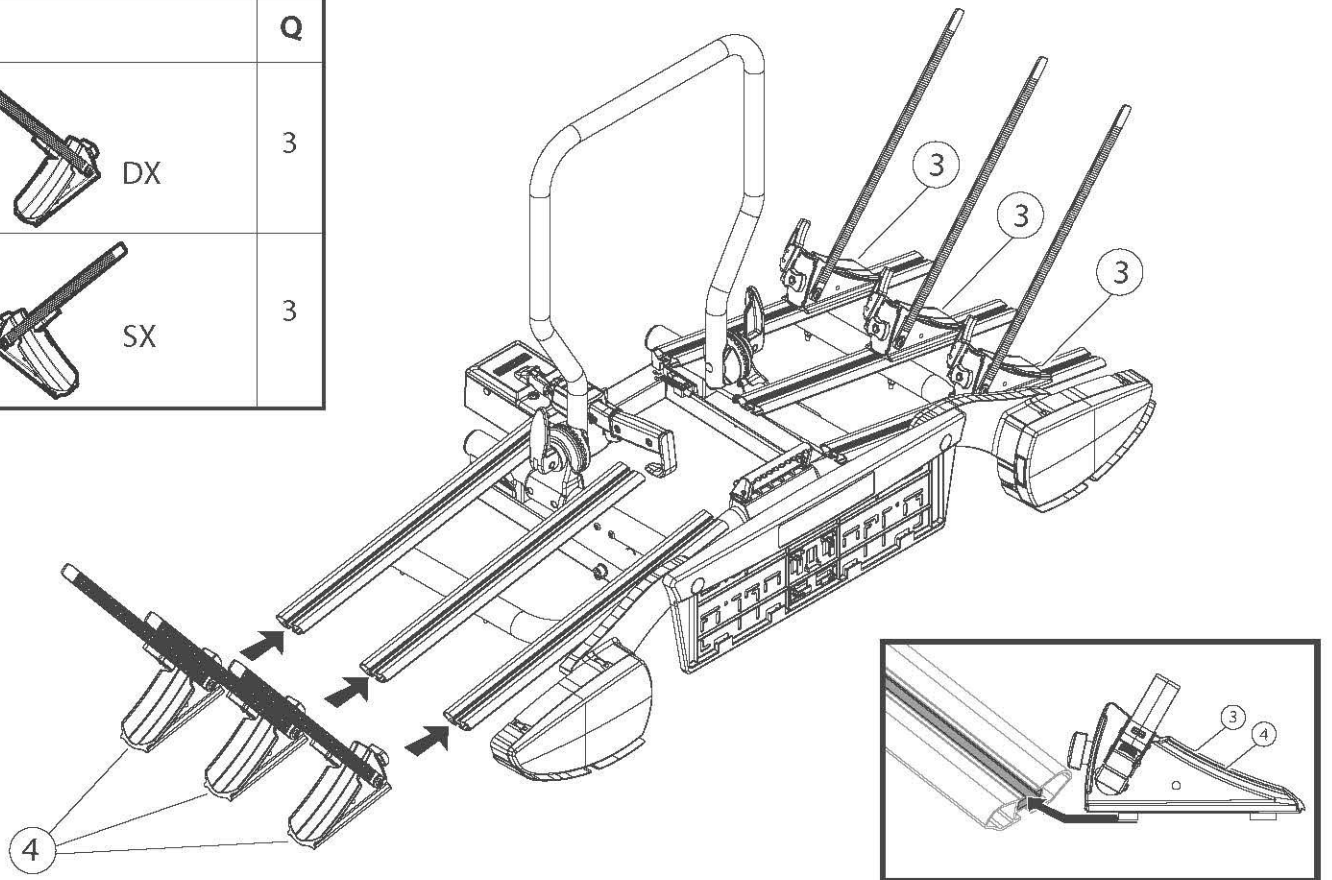
**3** ● SIRIO

N		Q
3	 DX	2
4	 SX	2


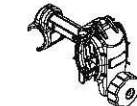
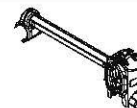
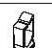



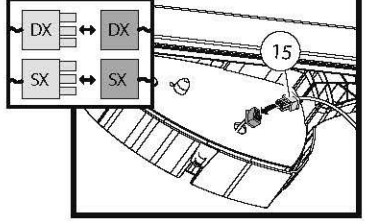
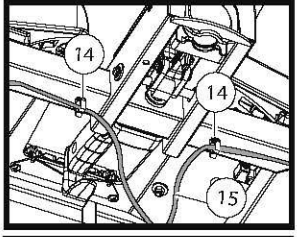
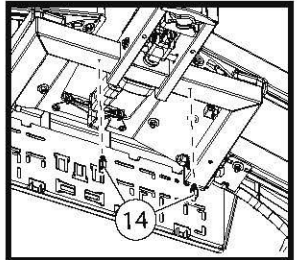
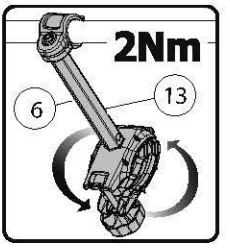
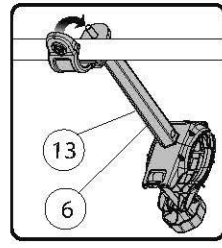
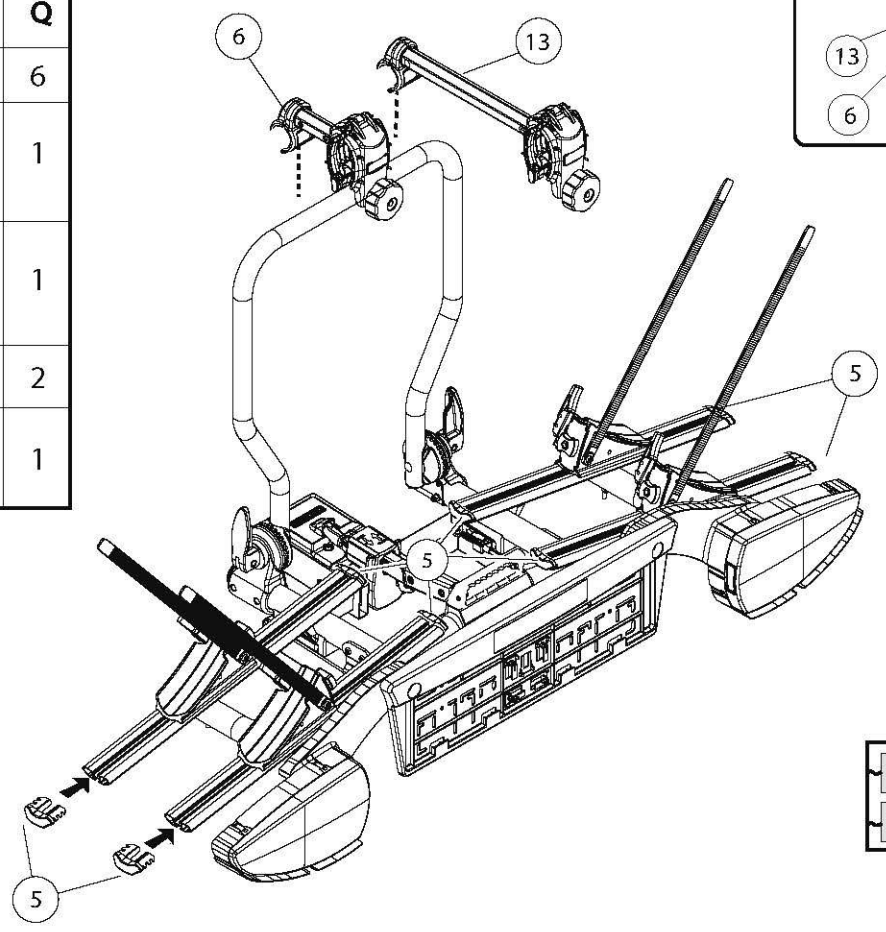
**4** ●● SIRIO plus

N		Q
3	 DX	3
4	 SX	3


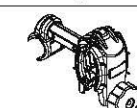


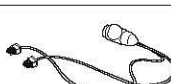


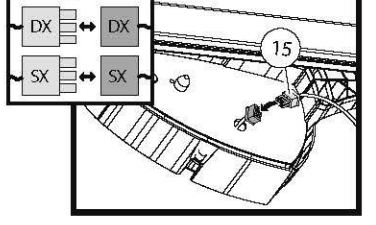
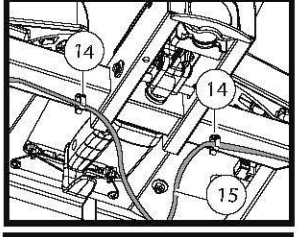
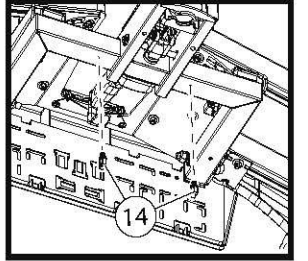
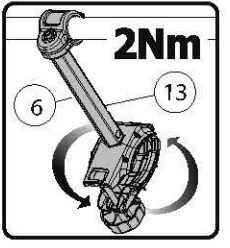
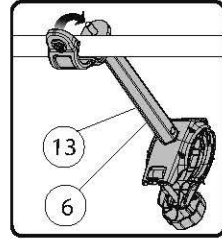
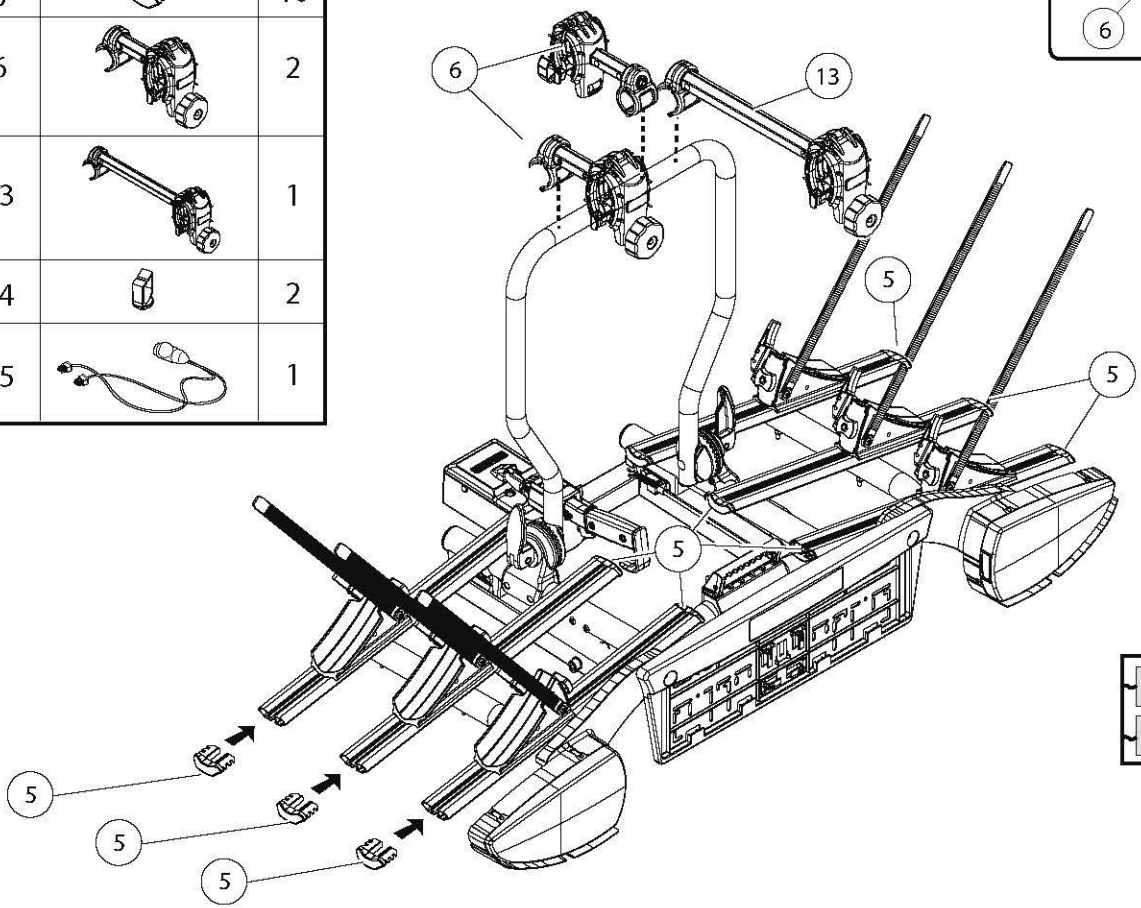
**5** ● SIRIO

N		Q
5		6
6		1
13		1
14		2
15		1



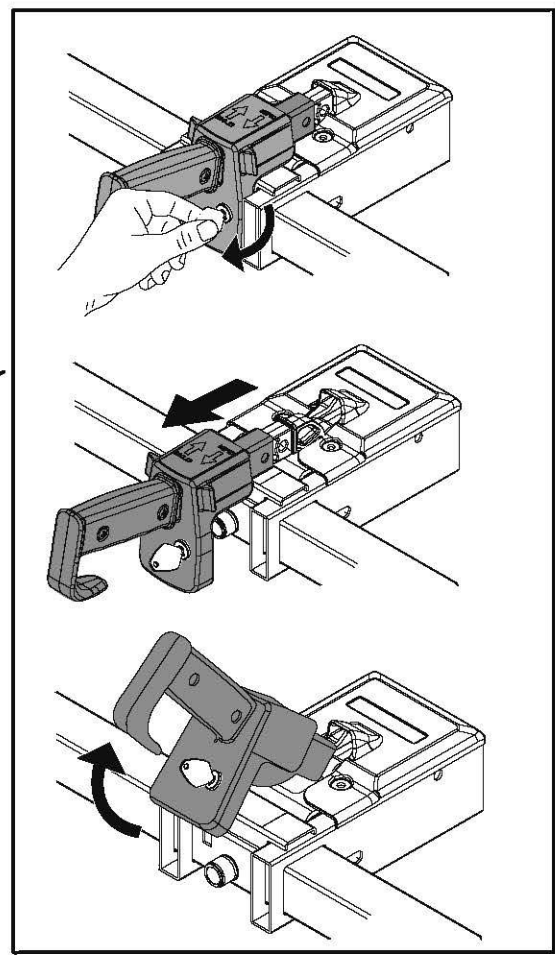
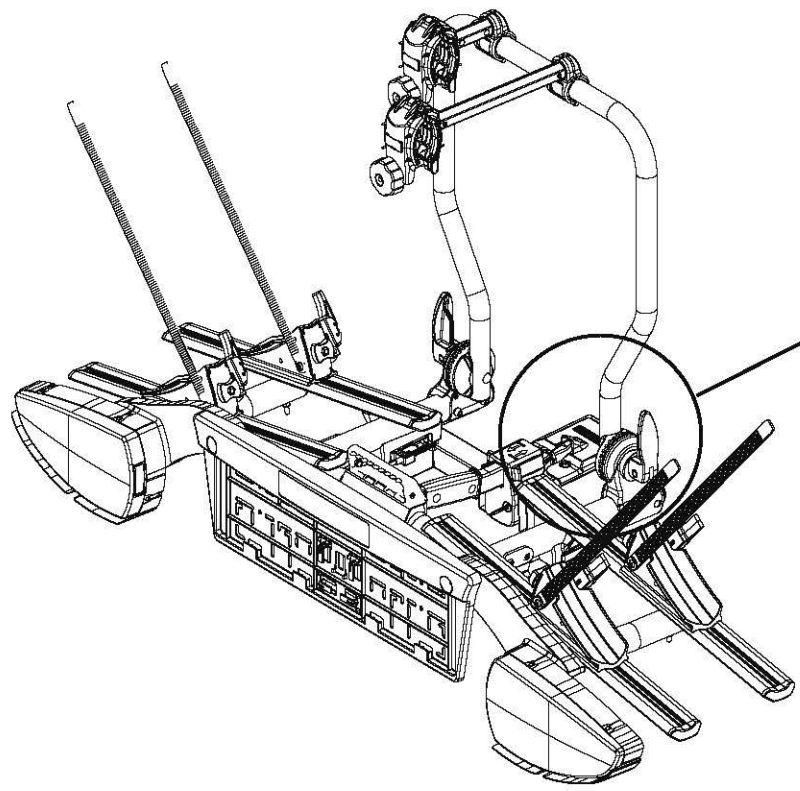
**6** ●● SIRIO plus

N		Q
5		10
6		2
13		1
14		2
15		1

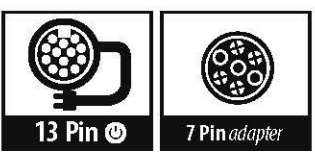
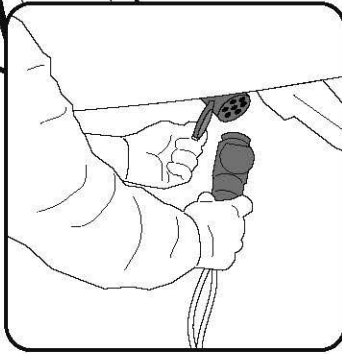
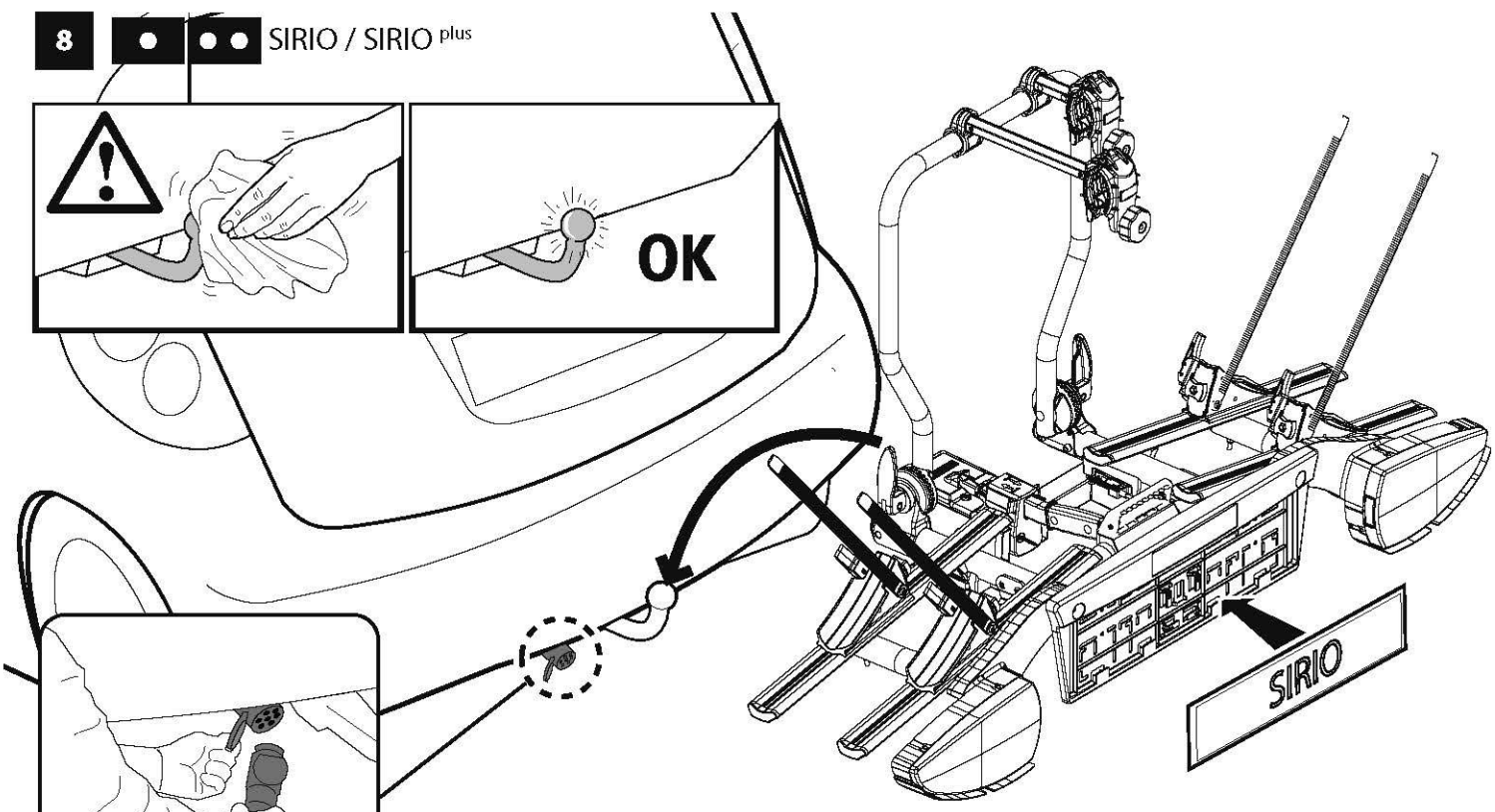
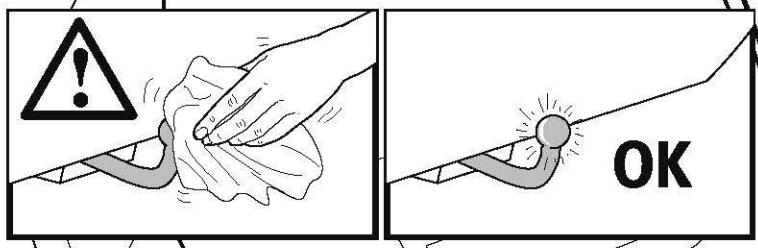


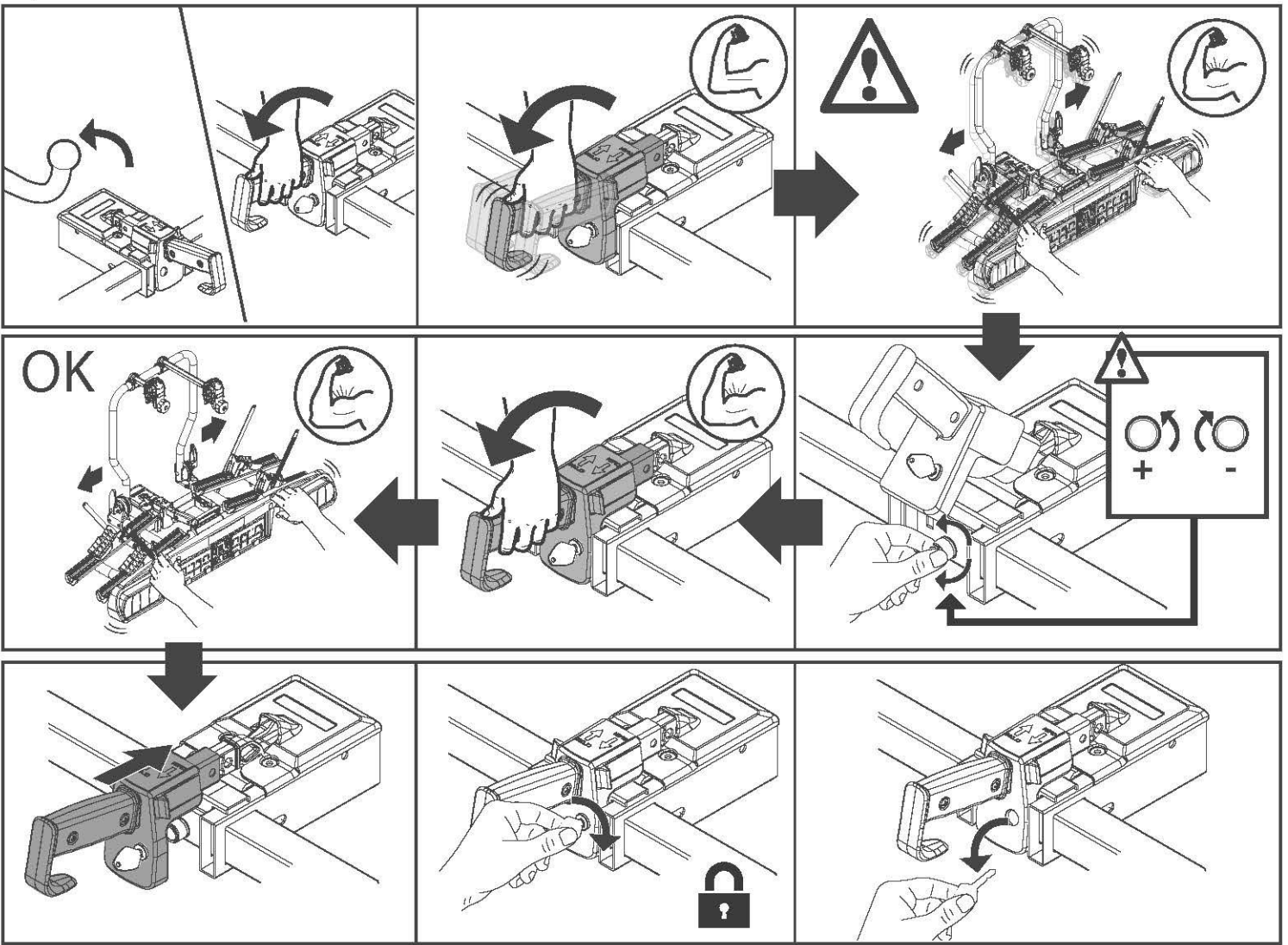


7 ● ● ● SIRIO / SIRIO plus





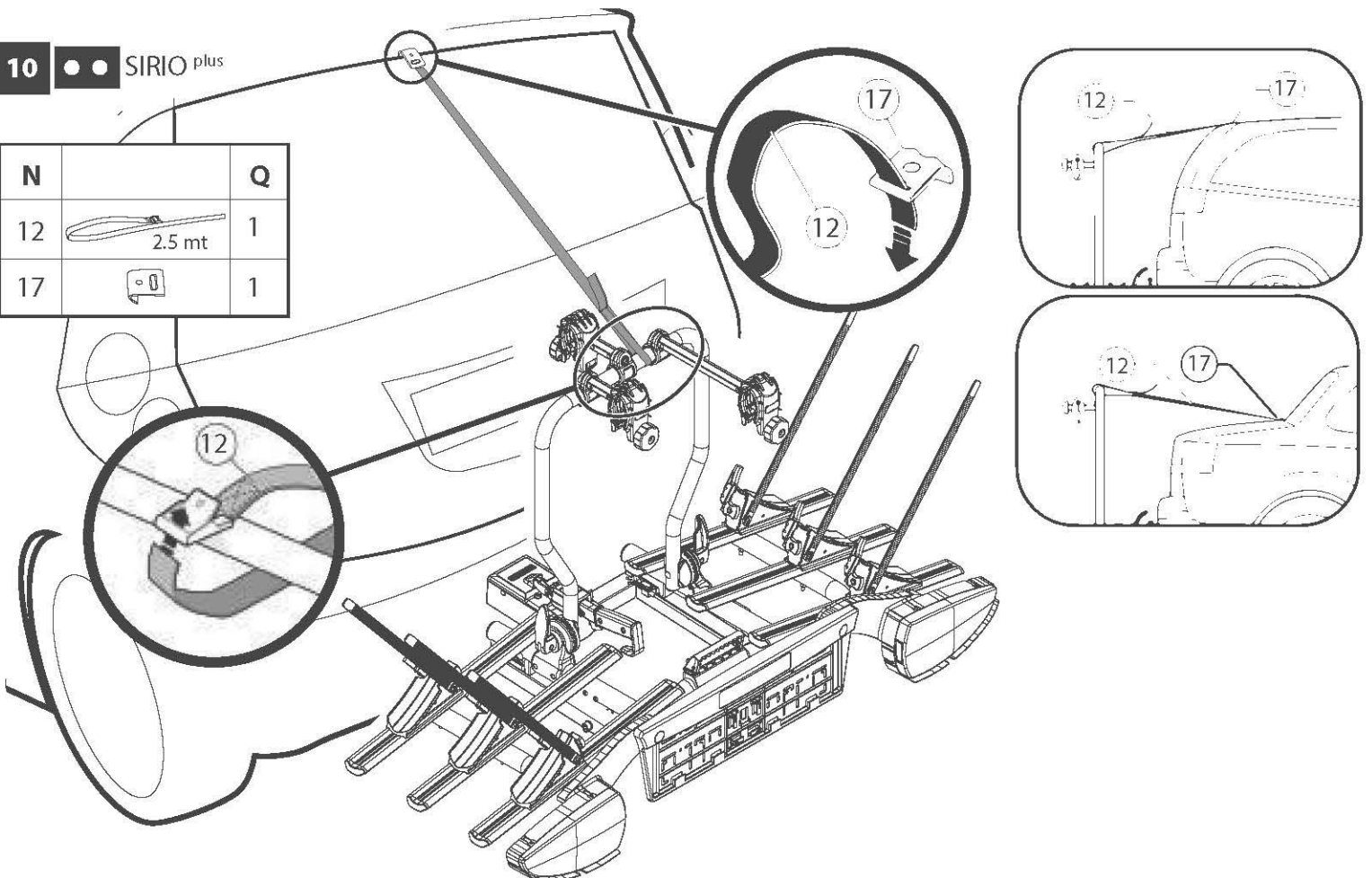
8 ● ● ● SIRIO / SIRIO plus



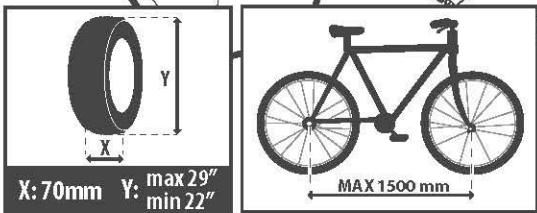
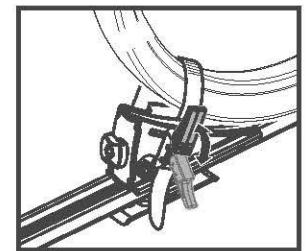
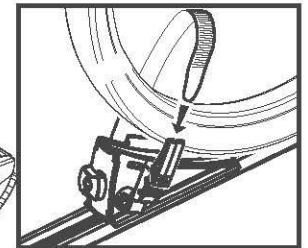
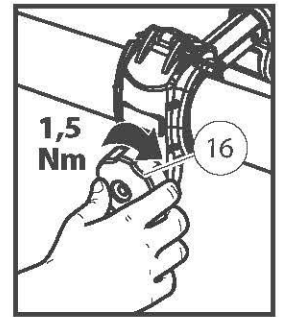
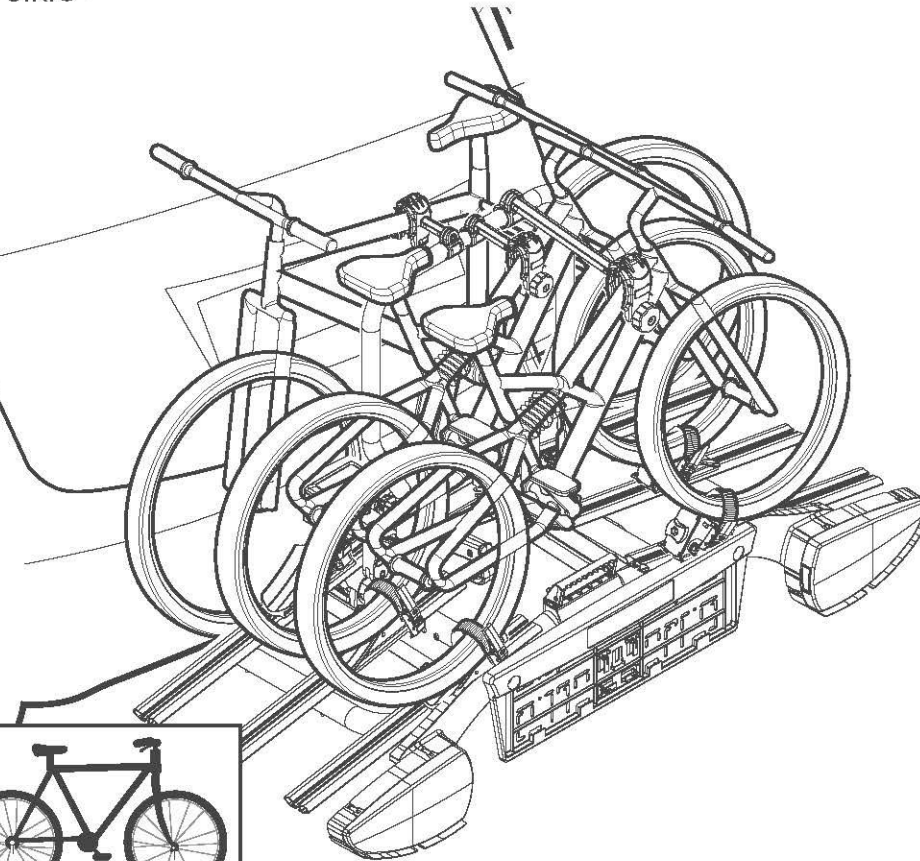
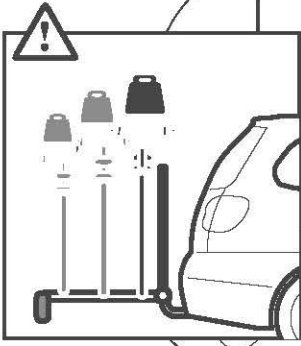


10 SIRIO plus


N		Q
12	 2.5 mt	1
17		1

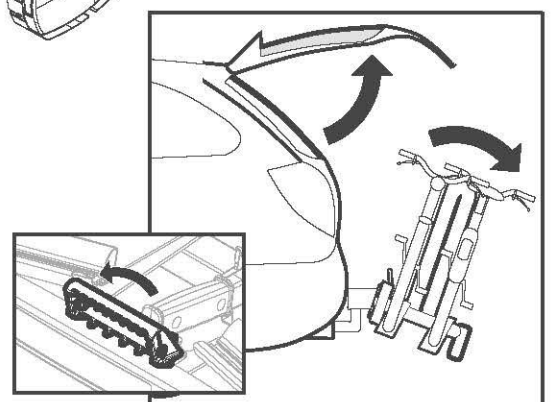
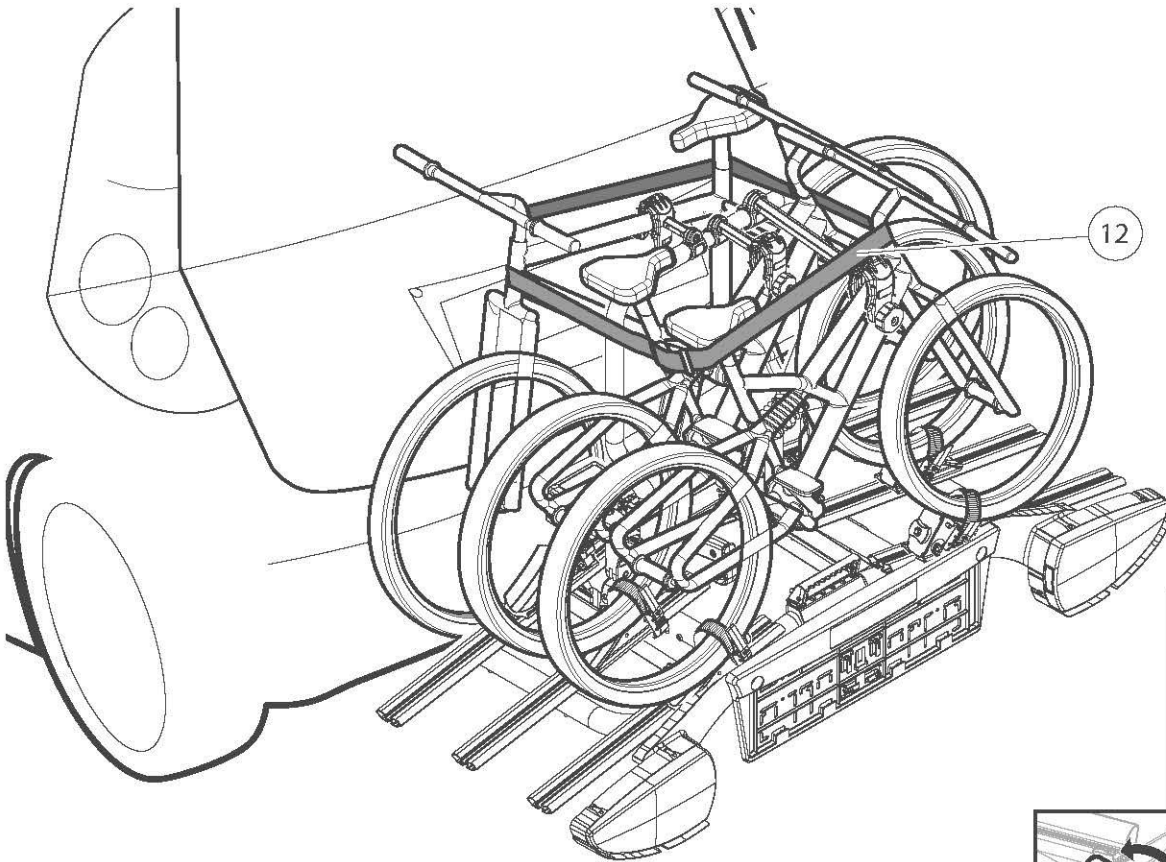


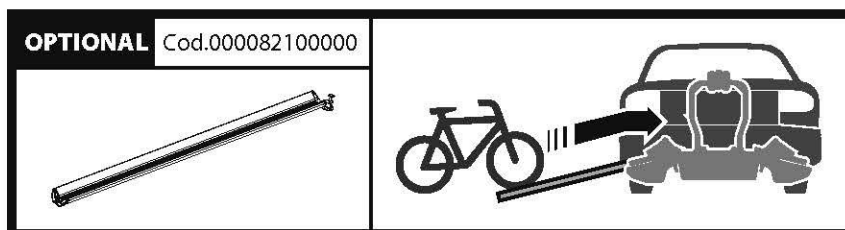
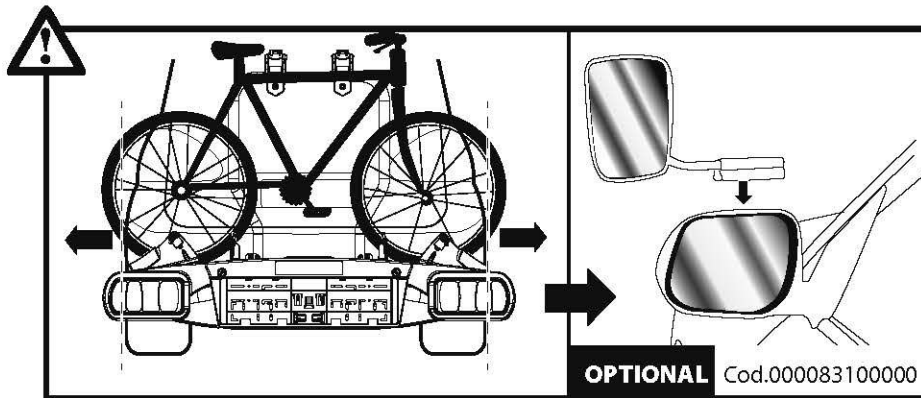
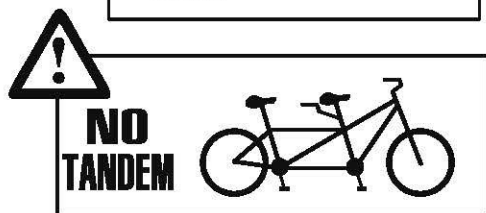
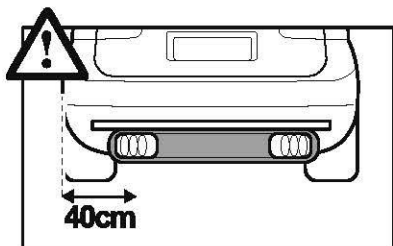
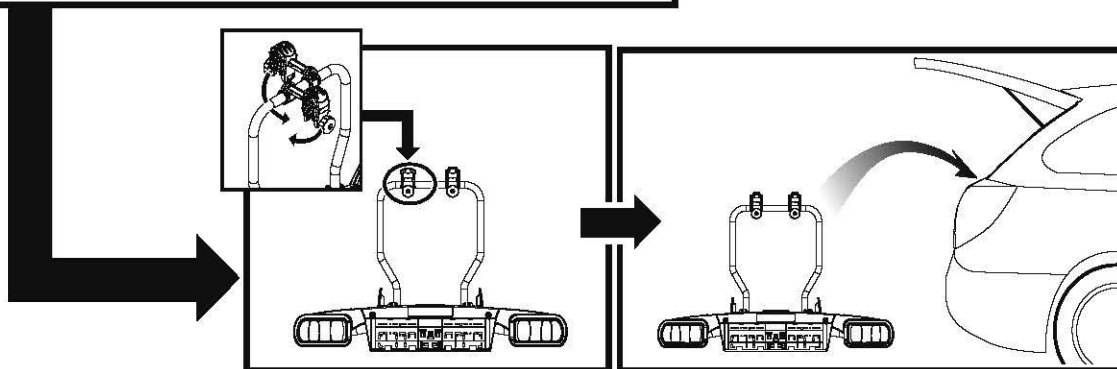
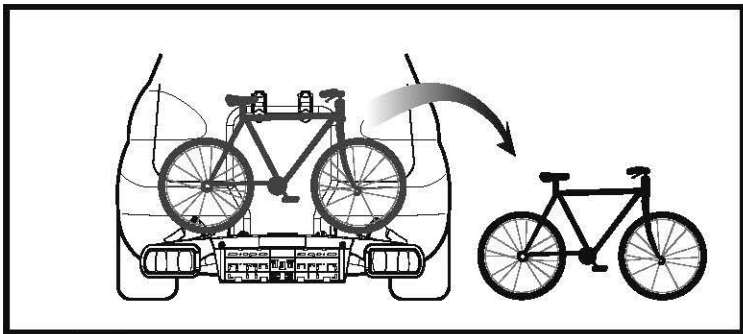
11 ● ● SIRIO / SIRIO plus



12 ● ● SIRIO / SIRIO plus

N		Q
12	 MT 2,5	1





50kg
60kg
>60kg



16,2 kg
---------



MAX 33,8 kg
MAX 43,8 kg
MAX 50 kg



18,4 kg
---------



MAX 33,6 kg
MAX 43,6 kg
MAX 50 kg

